



电压传感器 JCE-L25P

利用高性能霍尔元件，采用霍尔闭环原理实现对交流、直流和脉动电压的隔离精确测量，测量时一次侧与二次侧之间完全绝缘，测量输出正比于被测电压，具有良好的准确度、线性度和稳定性，采用 UL94-V0 标准的绝缘外壳。

应用于变频调速，电池电源，直流电机驱动检测，不间断电源 UPS，逆变电源等各行业。

主要技术参数

额定测量电流 I_{PN} :	10mA	
额定测量电压 V_{PN} :	10...600V	
测量范围 I_p :	0~±14mA	
额定测量输出 I_M :	25mA	
电源电压(±10%) V_C :	±12V~±15V	
转换比例 K_N :	2500:1000	
一次侧内阻 @ $T_A=+25^\circ\text{C}$:	250 Ω	
二次侧线圈内阻:	110 Ω	
二次侧电流消耗:	≤10mA + 输出测量电流	
精度:	—准确度 @ V_{PN} , $T_A=+25^\circ\text{C}$:	±0.8%
	—非线性度 @ V_{PN} , $T_A=+25^\circ\text{C}$:	±0.2%
	—零点偏移电流:	≤±0.15mA(@+25 $^\circ\text{C}$)
	—零点温度偏移:	≤±0.3mA(@-25 $^\circ\text{C}$ ~+70 $^\circ\text{C}$)
	—响应时间@90% of V_P max:	≤40us
耐压:	一次侧回路对二次侧回路之间耐压:	2.5kV/50Hz/1min
工作温度:	-20 $^\circ\text{C}$ ~+70 $^\circ\text{C}$	
储存温度:	-25 $^\circ\text{C}$ ~+85 $^\circ\text{C}$	
重量:	22g×(1±10%)	
标准:	EN 50178	



外形尺寸及接线图

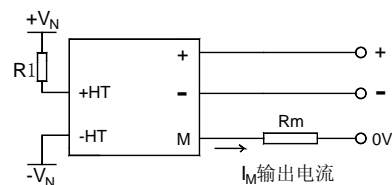
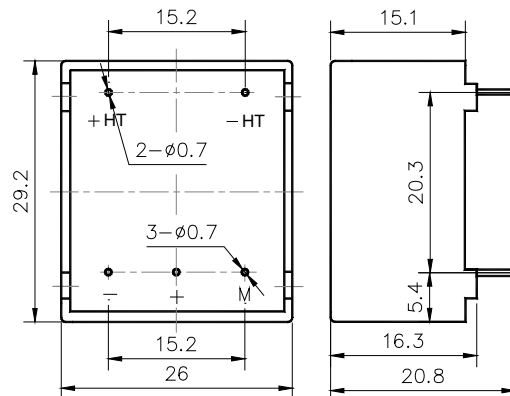
测量电阻 R_M :

With ±12V

	R_{min}	R_{max}
@ ±10mA	30 Ω	190 Ω
@ ±14mA	30 Ω	100 Ω

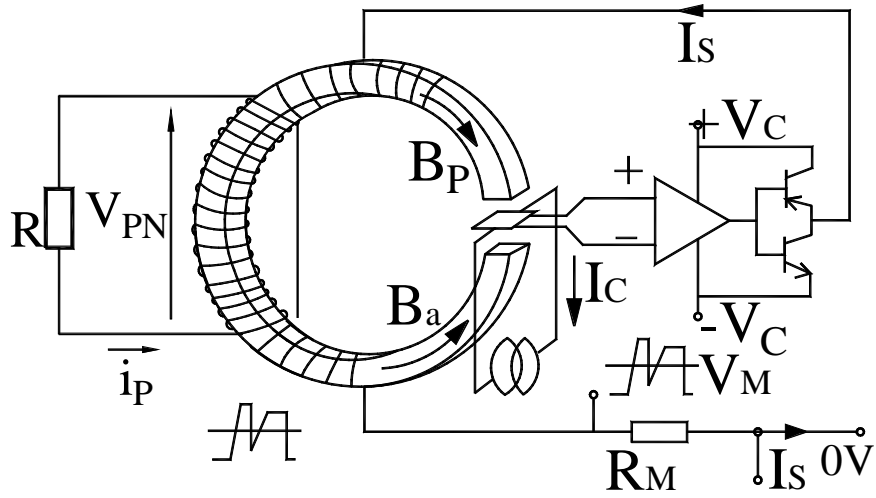
With ±15V

	R_{min}	R_{max}
@ ±10mA	100 Ω	350 Ω
@ ±14mA	100 Ω	190 Ω





原理图 Schematic



电参数曲线图 Electrical Performances

